

МУССОН-2

NEBULIZER

ИНГАЛЯТОР
УЛЬТРАЗВУКОВОЙ

РУКОВОДСТВО
ПО ЭКСПЛУАТАЦИИ

www.gradusnik.pro



ИМО2



ИНГАЛЯТОР «МУССОН-2» РЕКОМЕНДОВАН К ПРИМЕНЕНИЮ МИНЗДРАВОМ РОССИИ

www.gradusnik.pro

Ультразвуковой ингалятор «МУССОН-2» соответствует всем требованиям безопасности, предусмотренным Законодательством РФ, Министерства здравоохранения РФ.

Регистрационное удостоверение: Ингалятор ультразвуковой «МУССОН-2» МЗ РФ № ФС 022а 1315/3116-06 до 11 сентября 2010 г.

Нормативный документ ТУ 92.0482101.017-90 Госстандарт РФ.

Орган сертификации № РОСС RU.0001.11НМ02 медицинских изделий и бытовых и электрических приборов ГУН «ВНИИИТМ» Минздрава России.

Сертификат соответствия: Ингалятор ультразвуковой «МУССОН-2» № РОСС RU. ИМ02. В 14517 до 26.01.2010 г.

МЕРЫ БЕЗОПАСНОСТИ

www.gradusnik.pro

ВНИМАНИЕ!

ОЗНАКОМЬТЕСЬ, ПОЖАЛУЙСТА, С ИНСТРУКЦИЕЙ ПЕРЕД НАЧАЛОМ РАБОТЫ С ИНГАЛЯТОРОМ.

Ингалятор следует использовать только для ингаляционной терапии.
Не вскрывайте самостоятельно электронный блок.
Не используйте прибор рядом с источником воды.
Проведение профилактических работ и замену прокладки производить только при отключенном от сети ингаляторе.
При эксплуатации ингалятора необходимо исключить возможность попадания воды или лекарственной жидкости внутрь его корпуса, на сетевую вилку или *разъем распылительной камеры**.
Не позволяйте детям и пожилым людям пользоваться прибором самостоятельно.
Перед тем как отключить прибор от сети, обязательно установите переключатель в положение **выключено (0)**.
Оберегайте прибор от прямых солнечных лучей.
Запрещается эксплуатация ингалятора разными лицами без проведения санитарной обработки штуцера перед ингаляцией.

*Для ингаляторов с разъемом

Запрещается наливать в распылительную камеру жидкость, температура которой выше 45°C, во избежание разрушения пьезоэлемента.
Запрещается мыть распылительную камеру и корпус прибора под струей воды или погружением в воду т.к. это приведет к выходу прибора из строя и возможности поражения электрическим током.

НАЗНАЧЕНИЕ

Ингалятор предназначен для лечения заболеваний с помощью аэрозолей **водорастворимых** лекарственных препаратов.

Ингалятор широко используется при профилактике заболеваний и проведении лечебных процедур в период заболевания и для снятия приступов астмы.

Для создания аэрозоля в ингаляторе используются ультразвуковые колебания, которые воздействуют на лекарственный раствор. За пределы ингалятора ультразвуковые колебания не распространяются, поэтому прибор безопасен для пользователя.

Применяйте только те медицинские растворы, которые прописаны вашим врачом.

Продолжительность ингаляции должна быть определена в соответствии с рекомендациями врача.

www.gradusnik.pro

УСЛОВИЯ ЭКСПЛУАТАЦИИ

www.gradusnik.pro

Температура окружающей среды от **плюс 10°C** до **плюс 35°C**, относительная влажность **80%** при **плюс 25°C**. Ингалятор работоспособен в процессе продолжительной работы в течении **6 часов** в режиме: **10 минут распыление и 30 минут перерыв**.

ТЕХНИЧЕСКИЕ ХАРАКТЕРИСТИКИ

Напряжение питания, В	220±22
Питание от сети переменного тока частотой, Гц	50±0,5
Рабочая частота, МГц	2,64
Диаметр 80% распыляемых частиц, мкм	4, не более
Производительность распыления жидкости	регулируемая
Производительность распыления жидкости, мл/мин	0,4, не менее
Объем распыляемой жидкости со стаканчиком, мл	3
Объем распыляемой жидкости без стаканчика, мл	5
Время работы таймера, мин	10±2
Мощность, потребляемая от сети, Вт	не более 30
Габаритные размеры электронного облака, мм	145x100x100
Габаритные размеры распылительной камеры в сборе, мм	40x65x150
Исполнение электробезопасности	класс 2, тип В
Масса аппарата, кг	0,8, не более
Срок службы ингалятора, лет	5, не менее

5

КОМПЛЕКТНОСТЬ

www.gradusnik.pro

Ингалятор выпускается нескольких модификаций в зависимости от комплектности.

Наименование	Количество в комплекте, шт.	
	Ингалятор	
	«Муссон-2» 01	«Муссон-2» 03
Блок электронный	1	1
Камера	1	1
Крышка	1	1
Штуцер	3	3
Прокладка	2	2
Маска взрослая	-	1
Маска детская	-	1
Шланг с переходником	-	1
Стаканчики для лекарств	10	10
Руководство по эксплуатации	1	1
Рекомендации по проведению ингаляций	1	1
Упаковочная коробка	1	1

Выпускаются отдельно комплекты:

- маска взрослая, маска детская, шланг с переходником;
- стаканчики для лекарств – **10 шт.**

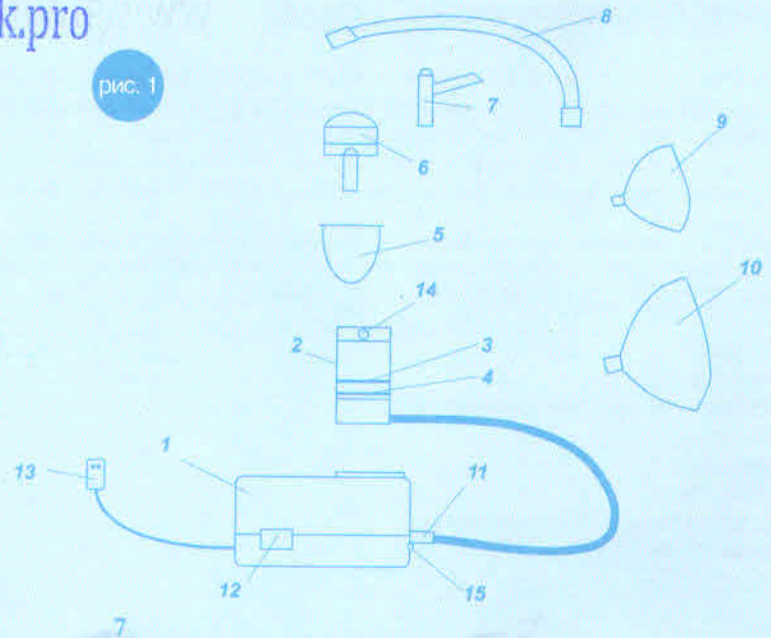
6

КОНСТРУКЦИЯ

www.gradusnik.pro

1. блок электронный
2. распылительная камера
3. контрольная отметка максимального уровня
4. контрольная отметка минимального уровня
5. стаканчик для лекарств
6. крышка
7. штуцер
8. гибкий шланг с переходником
9. маска детская
10. маска взрослая
11. разъем соединительного кабеля*)
12. сетевой выключатель
13. сетевая вилка
14. регулировочное отверстие
15. световой индикатор

*) Для ингаляторов с разъёмом



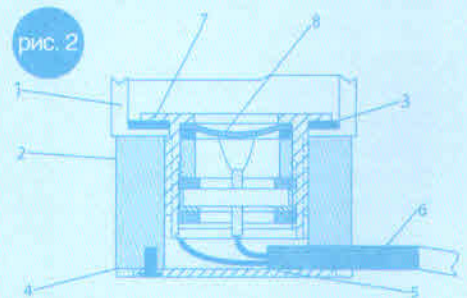
ЗАМЕНА ГЕРМЕТИЗИРУЮЩЕЙ ПРОКЛАДКИ

www.gradusnik.pro

В случае нарушения герметизации в месте соединения стакана 1 (рис.2) камеры с втулкой 2, замените прокладку 3, взяв запасную из комплекта поставки, следующим образом: выверните три винта 4, снимите накладку 5 и отсоедините втулку 2 от стакана вращением ее против часовой стрелки относительно стакана. При этом следите, чтобы не вращался кабель 6. Выньте узел держателя пьезоэлемента 7 из стакана, снимите прокладку 3, сняв ее через держатель пьезоэлемента 7. Установите вместо нее запасную прокладку и произведите сборку в обратной последовательности.

Дном стакана камеры является пьезоэлемент, покрытие которого надо тщательно оберегать от царапин и загрязнения. Для этого при эксплуатации ингалятора периодически протирайте поверхность пьезоэлемента мягким тампоном, смоченным мягким моющим средством после этого промывайте её проточной водой.

- 1.стакан
- 2.втулка
- 3.герметизирующая прокладка
- 4.винты
- 5.накладка
- 6.кабель
- 7.держатель пьезоэлемента
- 8.пьезоэлемент



ПОДГОТОВКА ИНГАЛЯТОРА К РАБОТЕ

www.gradusnik.pro

Извлеките ингалятор из упаковки и протрите его слегка влажной тканью.

После хранения ингалятора в прохладном помещении или после перевозки его в зимних условиях перед включением в сеть надо дать ему прогреться до комнатной температуры в течение 2-3 часов.

Проверьте сохранность пломбы ингалятора.

ДЕЗИНФЕКЦИЯ

Внутреннюю часть камеры промойте проточной водой, используя мягкое моющее средство. Штуцер и крышку опустите в кипящую воду и выдержите их в ней 30 мин., затем извлеките их из воды и насухо протрите.

РАБОТА С ИНГАЛЯТОРОМ БЕЗ СТАНАЧНИКОВ ДЛЯ ЛЕКАРСТВ

www.gradusnik.pro

Внимание!

Не включайте ингалятор без подключенной распылительной камеры^{*)} и без налитой в камеру воды, так как это приведет к выходу ингалятора из строя.



рис. 3



рис. 4

Поставьте ингалятор на стол или на любую ровную поверхность. Убедитесь, что ингалятор выключен, то есть выключатель находится в положении **выключено (0)**.

Подключите к электронному блоку (1) распылительную камеру (2)^{*)}. Налейте в камеру лекарственный препарат (или кипяченую воду для проверки работоспособности) на 1,5-2 мм ниже верхней контрольной отметки на стакане (3) (рис.3)

Установите в отверстие крышки штуцер (7). Крышку (6) установите в стакан камеры так, чтобы отверстия на крышке и стакане совпали (14) (рис.4). Вставьте сетевую вилку в розетку и включите выключателем ингалятор (при исправном ингаляторе аэрозоль будет в виде струи выходить из штуцера). Вращая крышку камеры, перекрытием отверстия отрегулируйте интенсивность выхода аэрозоля. После того как вы закончили ингаляцию (или проверку), установите выключатель в положение **выключено (0)**, при этом световой индикатор потухнет.

Отключите ингалятор от сети и вылейте из камеры остаток препарата (воды).

После проведения процедуры необходимо тщательно промыть распылительную камеру и принадлежности от остатков лекарственных средств теплой водой с добавлением моющих средств.

^{*)}Для ингаляторов с разъемом

ВНИМАНИЕ!

www.gradusnik.pro

Ингаляторы, оснащенные таймером, автоматически прекращают вырабатывать аэрозоль примерно через 10 минут. После прекращения вырабатывания аэрозоля необходимо выключить ингалятор выключателем. Для повторного получения аэрозоля необходимо, после прекращения вырабатывания аэрозоля, выключить ингалятор выключателем, затем через 30 минут включить.

Для увеличения срока службы ингалятора рекомендуется применять стаканчики для лекарств.

ПОРЯДОК РАБОТЫ СО СТАКАНЧИКАМИ ДЛЯ ЛЕКАРСТВ

Внимание! Не включайте ингалятор без подключенной распылительной камеры^{*)} и без налитой в камеру воды, так как это приведет к выходу ингалятора из строя.

Залить в распылительную камеру дистиллированную или кипяченую остывшую воду с температурой не более плюс 40°C до середины между метками 3 и 4 (рис. 1) на корпусе распылительной камеры. Установить стаканчик для лекарств в распылительную камеру. Залить в стаканчик для лекарств 4 мл необходимого лекарственного средства. Вставить в крышку штуцер. Закрывать камеру крышкой. Для принятия процедуры включить ингалятор выключателем и поворотом крышки камеры установить требуемую производительность. Открывая пальцем отверстие на стакане при вдохе и закрывая при выдохе, проведите процедуру в течение времени рекомендованного врачом. В случае если выход аэрозоля прекратился раньше 10 мин., а нужно продолжить ингаляцию:

- выключить ингалятор выключателем;
- снимите крышку;
- долейте в стаканчик для лекарств 2-3 мл лекарственного препарата;
- установить крышку;
- включить ингалятор выключателем.

После того как вы закончили лечение, установите выключатель в положение **выключено (0)**, при этом световой индикатор потухнет. Отключите ингалятор от сети, вылейте из стаканчика остаток лекарственного препарата, вылейте из камеры воду и проведите санитарную обработку частей камеры.

^{*)}Для ингаляторов с разъёмом

После проведения процедуры необходимо тщательно промыть распылительную камеру и принадлежности от остатков лекарственных средств теплой водой с добавлением моющих средств.

Заливать лекарственные средства непосредственно в распылительную камеру не рекомендуется, т.к. это приводит к преждевременному выходу пьезоэлемента (ингалятора) из строя.

Пользуйтесь стаканчиками для лекарств.

Не рекомендуется применение одного стаканчика для разных лекарств.

ПОРЯДОК РАБОТЫ С МАСКАМИ (ВЗРОСЛОЙ И ДЕТСКОЙ)

Внимание! Не включайте ингалятор без подключенной распылительной камеры^{*)} и без налитой в камеру воды, так как это приведет к выходу ингалятора из строя.

При необходимости применения маски и шланга необходимо на штуцер надеть шланг с переходником, к шлангу присоединить маску (взрослую или детскую).

Для принятия процедуры необходимо надеть маску, включить ингалятор выключателем и поворотом крышки камеры установить требуемую производительность. Для более экономичного расходования лекарственных средств рекомендуется во время выдоха закрывать отверстие на корпусе камеры пальцем. После окончания процедуры, установите выключатель в положение **выключено (0)**, при этом световой индикатор потухнет, снять маску и отключить ингалятор от сети.

Отключив ингалятор от сети, вылейте из стаканчика остаток лекарственного препарата, вылейте из камеры воду и проведите санитарную обработку частей камеры, маски и шланга.

После проведения процедуры необходимо тщательно промыть распылительную камеру и принадлежности от остатков лекарственных средств теплой водой с добавлением моющих средств.

^{*)}Для ингаляторов с разъёмом

www.gradusnik.pro

ПРИМЕНЕНИЕ ИНГАЛЯТОРА ДЛЯ АРОМАТЕРАПИИ

www.gradusnik.pro

Внимание! Не включайте ингалятор без подключенной распылительной камеры* и без налитой в камеру воды, так как это приведет к выходу ингалятора из строя.

При проведении ароматерапии воздействию применяемых препаратов подвергаются все лица, находящиеся в помещении, поэтому о применяемых препаратах и порядке их применения необходимо проконсультироваться с врачом.

В связи с тем, что масляные препараты плохо отмываются, применение маски и трубки не рекомендуется.

Залить в распылительную камеру дистиллированную или кипяченую воду с температурой не более **плюс 40°C** до середины между метками 3 и 4 (рис.1) на корпусе распылительной камеры. Залить в стаканчик для лекарств 3 мл дистиллированной или кипяченой воды с температурой не более **плюс 40°C**.

Капнуть в стаканчик 2-3 капли лекарственного средства или эфирного масла для ароматерапии, рекомендованного врачом. Установить стаканчик в распылительную камеру.

Закрывать камеру крышкой. Вставить в крышку штуцер. Установить ингалятор на возвышенном месте. Включить ингалятор выключателем. Вращая крышку камеры, перекрытием отверстия отрегулируйте интенсивность выхода аэрозоля. Проследить за тем, чтобы выходящий аэрозоль свободно спускался вниз, а не стелился по поверхности. После 10 мин. работы выключить ингалятор.

Повторное включение ингалятора допускается не ранее чем через 30 минут.

После проведения процедуры необходимо тщательно промыть распылительную камеру и принадлежности от остатков лекарственных средств теплой водой с добавлением моющих средств.

*Для ингаляторов с разъемом

ВОЗМОЖНЫЕ НЕИСПРАВНОСТИ И СПОСОБЫ ИХ УСТРАНЕНИЯ

www.gradusnik.pro

Возможные неисправности	Вероятная причина	Метод устранения
При включении ингалятора аэрозоль не выходит из штуцера, в камере аэрозоль образуется	1. В камере уровень жидкости выше контрольной метки максимального уровня 2. В стаканчике для лекарств жидкости больше 4 мл	Отлейте жидкость
	Регулировочное отверстие стакана не совпало с отверстием на крышке	Поверните крышку до совпадения отверстий
Течь жидкости между стаканом и держателем пьезоэлемента	Вышла из строя герметизирующая прокладка	Замените герметизирующую прокладку

www.gradusnik.pro



www.gradusnik.pro



ОАО «АЛМАЗ»

Россия, 344093, г. Ростов-на-Дону,
ул. Туполева, 16

Отдел сбыта:

тел.: (863) 252-81-55,

тел./факс: (863) 255-43-46

Отдел маркетинга:

тел.: (863) 252-92-30, 227-89-77

факс: (863) 252-80-00

e-mail: almaz_market@mail.ru,

<http://www.almazrostov.ru>