

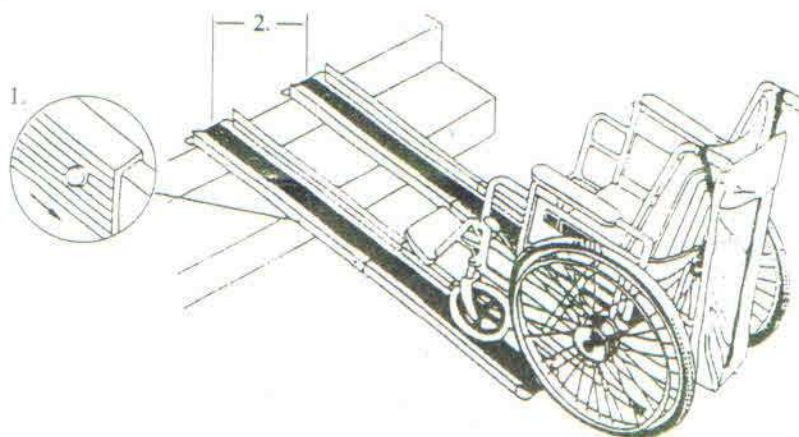


ООО НПИП «Мир Титана»

Приспособления для инвалидов и больных с нарушением функций опорно-двигательного аппарата

Паспорт

ПАНДУС ТЕЛЕСКОПИЧЕСКИЙ LY-6105



1. ИНСТРУКЦИЯ ПО ЭКСПЛУАТАЦИИ ПОРТАТИВНОГО ПАНДУСА ДЛЯ ИНВАЛИДНЫХ КОЛЯСОК

- * Нажмите белую кнопку (рис. 1) до конца и раздвиньте секции пандуса до щелчка. Дополнительным усилием удостоверьтесь, что секции закреплены надежно.
- * Проследите за тем, чтобы колеса инвалидной коляски двигались по центру пандуса, который покрыт специальным нескользящим покрытием черного цвета. Для облегчения усилий, в комплекте имеется веревка длиной приблизительно 2 метра. Сократите длину веревки соответственно расстоянию от вашей коляски до конца подъема или ската.
- * Пользуйтесь помощью только информированного помощника.

Внимание: помощник никогда не должен наступать на пандус, идти можно только по лестнице.

Обратите внимание: Некоторые поверхности могут быть несовместимы с нескользящим покрытием пандуса. Перед использованием пандуса удостоверьтесь, что он держится надежно. В некоторых случаях необходимо предусмотреть крепление пандуса при помощи саморезов или винтов.

2. ХРАНЕНИЕ

* Нажмите на кнопку в короткой секции пандуса и сдвиньте пандус до полного складывания, так чтобы кнопка попала в верхнее отверстие пандуса (для предотвращения произвольного раскладывания).

* Поместите пандус в мешок для хранения или транспортировки сзади инвалидного кресла.

Примечание: Чтобы препятствовать царапанию двух частей пандуса друг об друга прокладывайте их при хранении картоном.

3. ОБСЛУЖИВАНИЕ И УХОД ПРИ ЭКСПЛУАТАЦИИ

Пандус сделан из анодированного алюминия, который препятствует потемнению. Анодирование также препятствует окислению при обработке пандусов. Кнопка сделана из цинка.

После использования изделие вымыть и протереть от влаги. Детали моются бытовыми моющими средствами. Запрещено применять ацетон и др. растворители. Для дезинфекции рекомендуется применять 0,5-1% раствор хлорамина.

4. ГАРАНТИЙНЫЕ ОБЯЗАТЕЛЬСТВА

Фирма-изготовитель гарантирует соответствие изделия требованиям технической документации при соблюдении условий транспортировки, хранения и эксплуатации.

Гарантийный срок 12 месяцев с момента продажи при выполнении требований и рекомендаций настоящей инструкции.

4. ЗАМЕЧАНИЯ И ПРЕДЛОЖЕНИЯ

Все замечания и предложения по качеству изделий просим Вас направлять по адресу: РФ, г. Москва ул. Расплетина д.24 оф.108- ООО НПП «Мир Титана» дистрибьютор фирмы «Titan Deutschland GmbH» Германия.